

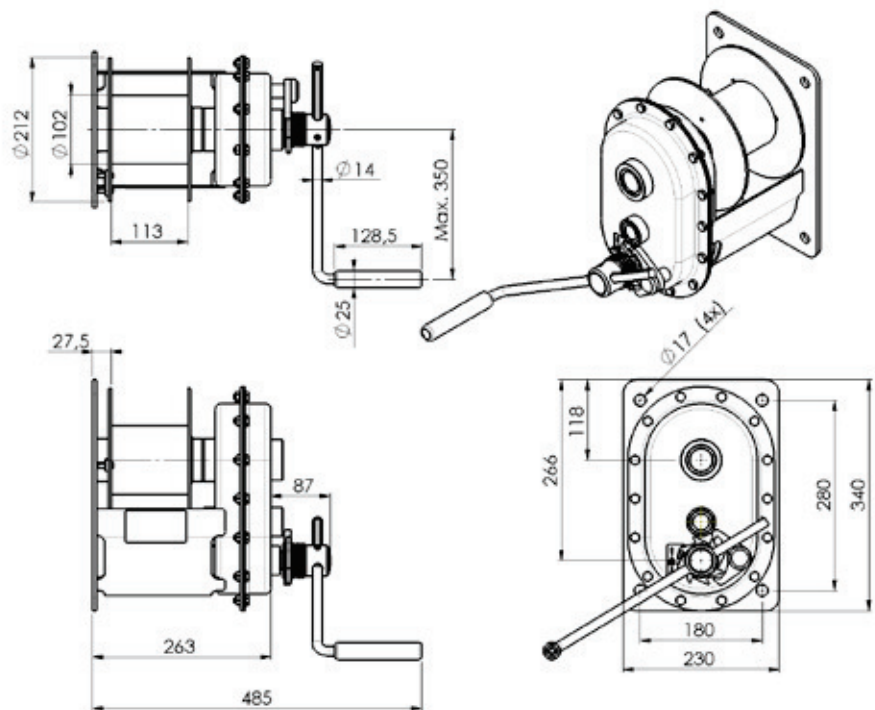
Gebuwinch



TL-serien

Kapasitet 1000-1500 kg på første lag

- Robust og trygt heise vinsj
- Sikkerhetsfaktor på 4:1
- Last trykk brems med dobbel skrallesystem
- Vedlikeholdsfri opplagring
- Justerbar sveiv 250-350 mm, ergonomisk plast grep
- Kabeluttak til venstre, høyre, og overside
- Lukket girkasse
- Malt (GR) som standard eller stainless steel (SS) (tillegg)
- I samsvar med EN13157 og DIN15020



Tekniske spesifikasjoner	TL1000	TL1500
Kapasitet:		
- 1-lag	1000 kg	1500 kg
- siste lag	587 kg	844 kg
Sveivekraft	11 daN	12 daN
Lengde pr. omdreining 1-lag	20 mm	14 mm
Wirekapasitet	25 mtr	21 mtr
Wirediameter	9 mm	10 mm
Minimum bruddlast wire	51 kN	63 kN
Vekt	27 kg	27.5 kg