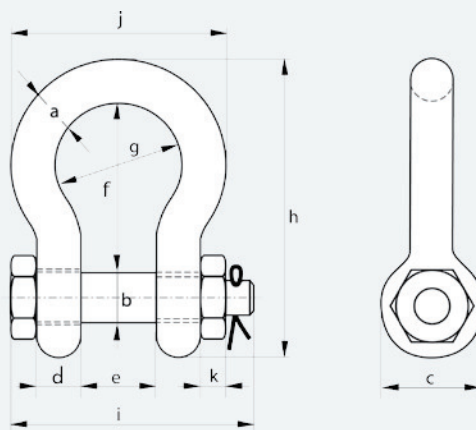




## Green Pin "Super" Sjakler

H-sjakkell med mutter og splint

- Materiale: Bue og bolt, Grade 80, varmebehandlet
- Sikkerhetsfaktor: Min. bruddlast = 5 x WLL
- Standard: EN 13889. Tilfredsstiller kravene fra US FED Spec. RR-C-271. Type IVA Klasse 3, Grade B
- Overflate: Varmgalvanisert
- Temperaturområde: -20°C inntil +200°C
- Sertifisering: Kan leveres med 3.1.B sertifikat



### Type G-5263

Art. nr.	WLL tonn	Mål i mm											Vekt kg
		a	b	c	d	e	f	g	h	i	j	k	
11761333	3,3	13,5	16	34	13	22	51	32	89	82	58	13	0,44
11761605	5	16	19	40	16	27	64	43	110	98	75	17	0,79
11761907	7	19	22	46	19	31	76	51	129	114	89	19	1,26
11762295	9,5	22	25	52	22	36	83	58	144	130	102	22	1,88
11762512	12,5	25	28	59	25	43	95	68	164	150	118	25	2,78
11762815	15	28	32	66	28	47	108	75	185	166	131	27	3,87
11763218	18	32	35	72	32	51	115	83	201	178	147	30	5,26
11763521	21	35	38	80	35	57	133	92	227	197	162	33	6,94
11763830	30	38	42	88	38	60	146	99	249	202	175	19	8,79
11764540	40	45	50	103	45	74	178	126	300	249	216	23	15
11765755	55	57	57	117	57	83	197	138	341	286	252	26	22
11767085	85	70	70	143	70	105	260	180	437	344	320	32	42
11768312	120	83	83	162	83	127	329	190	535	403	356	40	70
11769515	150*	95	95	208	91	147	400	238	647	511	428	50	112
11761017	175*	105	108	238	102	169	410	275	688	561	485	60	160

\* = Sylindriskhodet bolt