

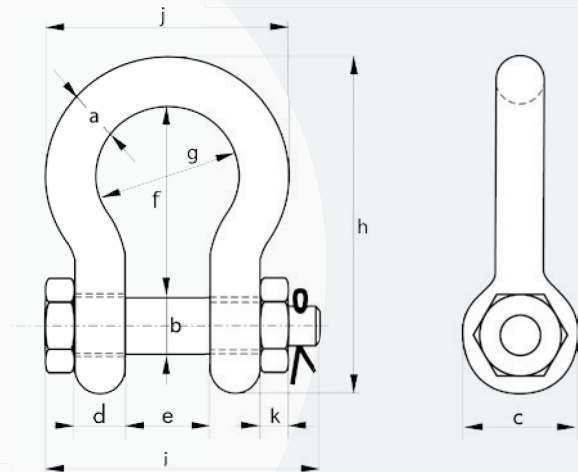


## Green Pin "Polar" Sjakler

H-sjakkell med mutter og splint, til bruk under ekstreme klimatiske forhold

- Materiale: Bue og bolt, Grade 80, varmebehandlet
- Sikkerhetsfaktor: Min. bruddlast = 8 x WLL
- Standard: EN 13889. Tilfredsstiller kravene fra US FED Spec. RR-C-271. Type IVA Klasse 3, Grade B
- Overflate: Varmgalvanisert
- Temperaturområde: -40°C inntil +200°C
- Sertifisering: Kan leveres med 3.1.B sertifikat

(For sjakler med WLL 55 og 85 tonn, tilsvarer min. bruddlast 6 x WLL)



### Type G-5163

Art. nr.	WLL tonn	Mål i mm											Vekt kg
		a	b	c	d	e	f	g	h	i	j	k	
11771302	2	13,5	16	34	13	22	51	32	89	82	58	13	0,42
11771632	3,25	16	19	40	16	27	64	43	110	98	75	17	0,74
11771947	4,75	19	22	46	19	31	76	51	129	114	89	19	1,18
11772265	6,5	22	25	52	22	36	83	58	144	130	102	22	1,77
11772585	8,5	25	28	59	25	43	95	68	164	150	118	25	2,58
11772895	9,5	28	32	66	28	47	108	75	185	166	131	27	3,66
11773212	12	32	35	72	32	51	115	83	201	178	147	30	4,91
11773513	13,5	35	38	80	35	57	133	92	227	197	162	33	6,54
11773817	17	38	42	88	38	60	146	99	249	202	175	19	8,19
11774525	25	45	50	103	45	74	178	126	300	249	216	23	14,22
11775035	35	50	57	116	50	83	197	138	334	269	238	26	19,85
11775742	42,5	57	65	130	57	95	222	160	377	301	274	29	28,33
11776555	55	65	70	145	65	105	260	180	433	330	310	32	39,59
11777585	85	75	83	162	73	127	329	190	527	380	340	40	62